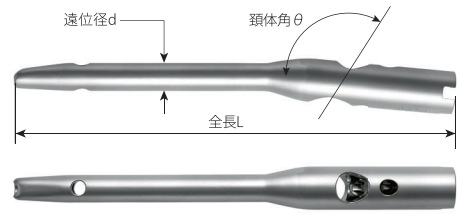
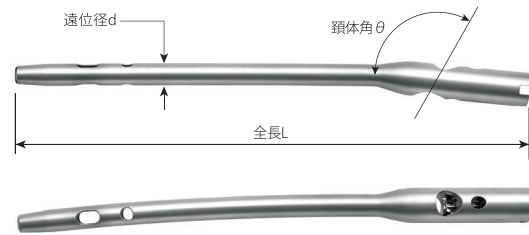


## ユニコーンプラス 160mmネイル



型式	頸体角θ	遠位径 d	ネイル長	数量
OM601-2509	125°	9mm	160mm	1
OM601-2510		10mm		1
OM601-2512		12mm		1
OM601-2514		14mm		1
OM601-3009	130°	9mm		1
OM601-3010		10mm		1
OM601-3012		12mm		1
OM601-3014		14mm		1

## ユニコーンプラス 230mmネイル



型式	頸体角θ	遠位径 d	ネイル長	数量
OM604-2523	右	10mm	230mm	1
OM605-2523	左	10mm		1
OM624-2523	右	12mm		1
OM625-2523	左	12mm		1
OM606-3023	右	10mm		1
OM607-3023	左	10mm		1
OM626-3023	右	12mm		1
OM627-3023	左	12mm		1

## ユニコーンプラス ラグスクリュー



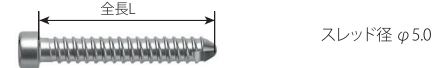
型式	全長	数量
OM610-XXX	75~110 mm	1
	70、115、120 mm	オプション

## ユニコーンプラス ARスクリュー



型式	全長	数量
OM670-XXX	55~95 mm	1
	100 mm	オプション

## ユニコーンプラス ディスタールスクリューH



型式	全長	数量
OM622-0XX	26~42 mm	2

## ユニコーンプラス エンドキャップ



型式	タイプ	サイズ	数量
OM650-000	フリー	0mm	1
OM650-050		+ 5mm	1
OM650-010		+ 10mm	1
OM652-000	Lock125°	0mm	1
OM652-050		+ 5mm	1
OM652-010		+ 10mm	1
OM653-000	Lock130°	0mm	1
OM653-050		+ 5mm	1
OM653-010		+ 10mm	1

販売名: ユニコーンプラス 医療機器承認番号: 22800BZX00382000  
医療用品4. 整形用品 高度管理医療機器(クラスIII) 体内固定用大腿骨髄内釘

【禁忌・禁止】<使用方法>再使用禁止

- 材質: チタン合金
- 掲載の写真・形状図は実物大ではありません。
- オプション製品については弊社営業担当にお問い合わせください。
- 添付文書をよく読んでから使用してください。

UNICORN Plus は HOYA Technosurgical 株式会社の登録商標です。

### 販売業者

HOYA Technosurgical 株式会社 [www.hoyatechnosurgical.co.jp](http://www.hoyatechnosurgical.co.jp)

- |         |           |                  |                   |                   |
|---------|-----------|------------------|-------------------|-------------------|
| ■本社     | 〒160-0004 | 東京都新宿区四谷4-28-4   | TEL: 03-5369-1710 | FAX: 03-5369-1711 |
| ■札幌営業所  | 〒060-0007 | 札幌市中央区北七条西13-9-1 | TEL: 011-241-3473 | FAX: 011-241-3472 |
| ■仙台営業所  | 〒981-3133 | 仙台市泉区泉中央1-7-1    | TEL: 022-371-6944 | FAX: 022-371-8924 |
| ■新潟営業所  | 〒950-0971 | 新潟市中央区近江2-20-44  | TEL: 025-288-0086 | FAX: 025-281-2066 |
| ■名古屋営業所 | 〒461-0001 | 名古屋市東区泉1-21-27   | TEL: 052-955-8572 | FAX: 052-955-8573 |
| ■大阪営業所  | 〒542-0081 | 大阪市中央区南船場1-17-9  | TEL: 06-6263-1679 | FAX: 06-6263-1686 |
| ■福岡営業所  | 〒810-0802 | 福岡市博多区中洲中島町3-8   | TEL: 092-262-6320 | FAX: 092-262-6330 |

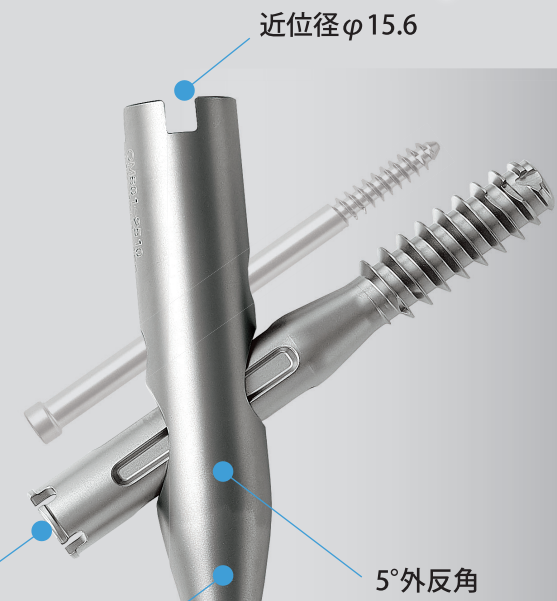


### 製造販売業者

株式会社 オーミック



## 日本人の髓腔形態を熟知したネイル

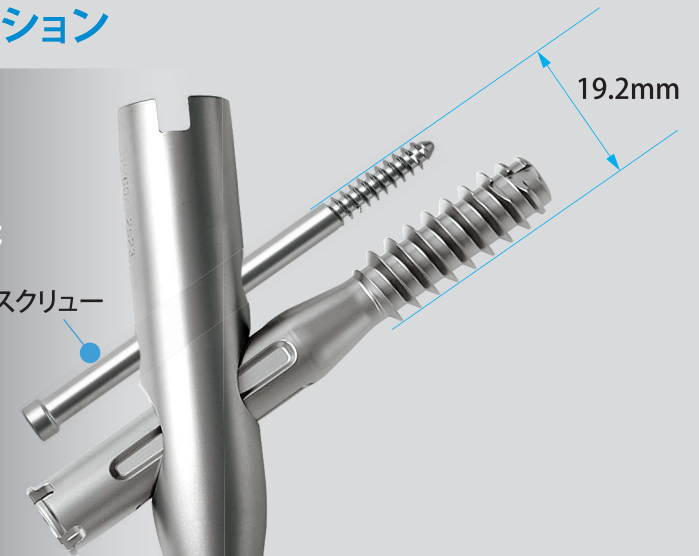


### 症例に応じた多様なロッキングオプション

- 症例に応じてARスクリューを追加可能
- フリーとロックの2種類のエンドキャップによりARスクリューのロックとスライディングを選択可能



- セットスクリュー内蔵  
ARスクリューを入れた状態でラグスクリューのロックとスライディングを選択可能



**安全ストッパー**  
ラグスクリューの貫通を防止する安全ストッパー

**ベンディングポイント**  
日本人の骨形態を考慮しベンディングポイントを近位にすることでジャミングしにくいネイルを実現

**後壁骨折症例に対応**  
不安定性の高い後壁骨折症例に対しスイングモーションを抑制

ユニコーンプラス  
**160mm**  
ネイル

ユニコーンプラス  
**230mm**  
ネイル

**スタティックホール**  
ディスタールホールはスタティックホールのみとし安定性を向上

**ネイル遠位部カット**  
ネイルをスムーズに挿入できるように内壁側をカット

**ネイルデザイン**  
短くシェイブされた形状によりスムーズに挿入可能

**ターゲットデバイス**  
同一デバイスで160mmネイルと230mmネイルの横止めが可能



**R1300**