



HTS Twins 2

HTS Twins 2 プレートシステム

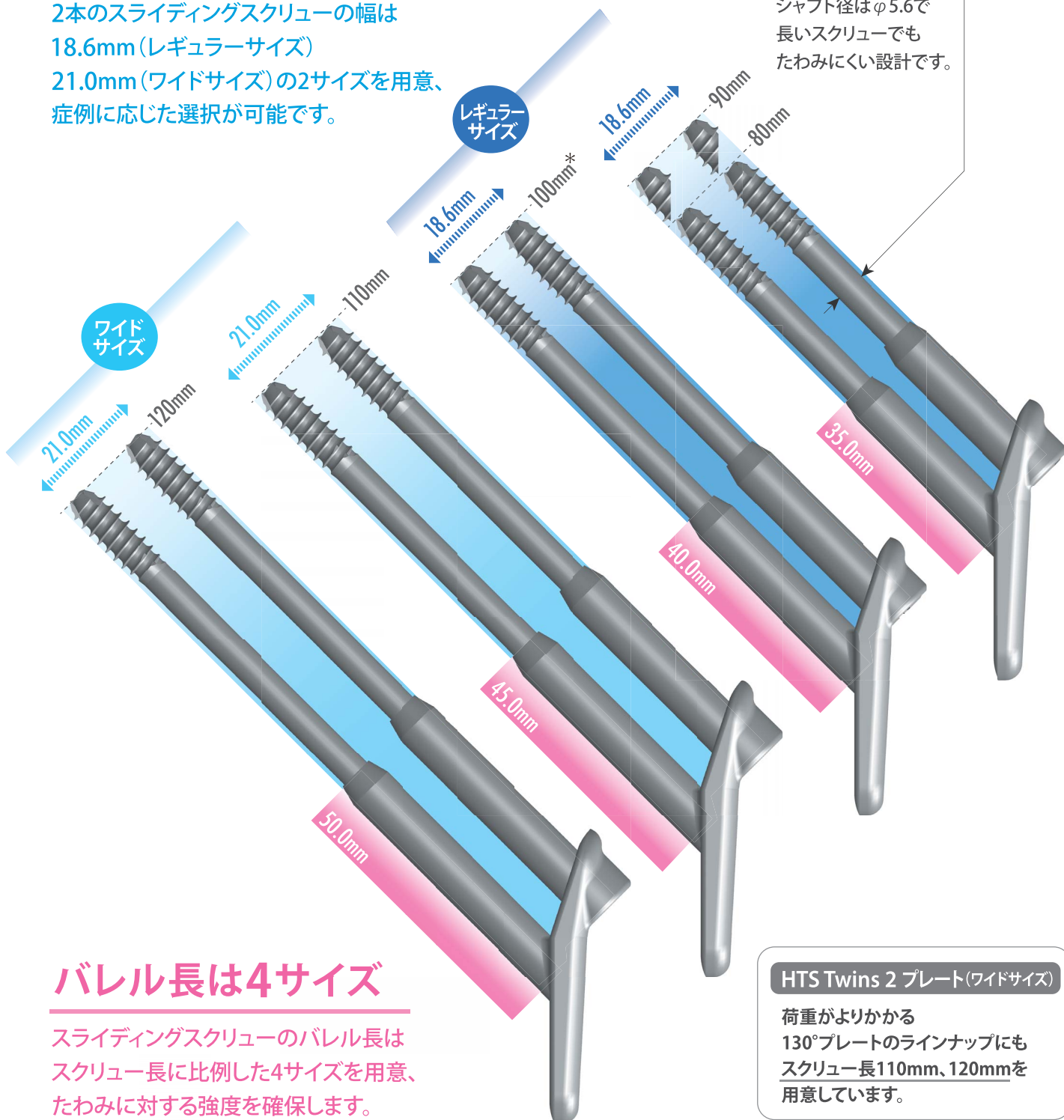
HTS Twins 2

適応症例 大腿骨頸部骨折

- ▶ 強固な角度安定性(アングルスタビリティ)と回旋安定性(ローテーションスタビリティ)を確保
- ▶ 症例に合わせた多様なサイズバリエーション

頸部幅は2サイズ

2本のスライディングスクリューの幅は
18.6mm(レギュラーサイズ)
21.0mm(ワイドサイズ)の2サイズを用意、
症例に応じた選択が可能です。



バレル長は4サイズ

スライディングスクリューのバレル長は
スクリュー長に比例した4サイズを用意、
たわみに対する強度を確保します。

HTS Twins 2 プレート(ワイドサイズ)

荷重がよりかかる
130°プレートのラインナップにも
スクリュー長110mm、120mmを
用意しています。

*スクリュー長100mmサイズには、ワイドサイズプレートもあります。

より使いやすく、強固な固定を実現します。

セルフタップ・セルフドリル

スライディングラグスクリューの
スレッドはセルフタップ・セルフドリル、
適切な挿入位置まで微調整が可能です。

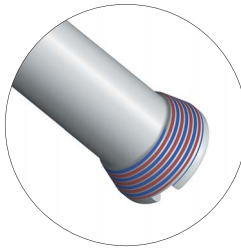
スライディングメカニズム

バレル式スライディングラグスクリューで
12～29mmのテレスコープを許容し、
疼痛を予防します。

アンチローテーションロックングメカニズム

プレートつば部にロックング機構を採用、
強固な回旋防止・内反抵抗力を実現します。

つば用スライディングスクリューの
スクリューヘッドはテーパー形状で
ダブルスレッドを採用、確実かつ
スムーズにロックングします。



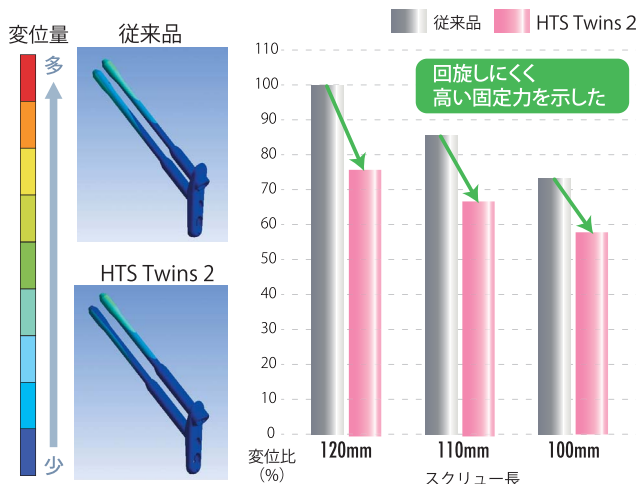
プレートによる応力分散

転子下骨折のリスクを軽減します。

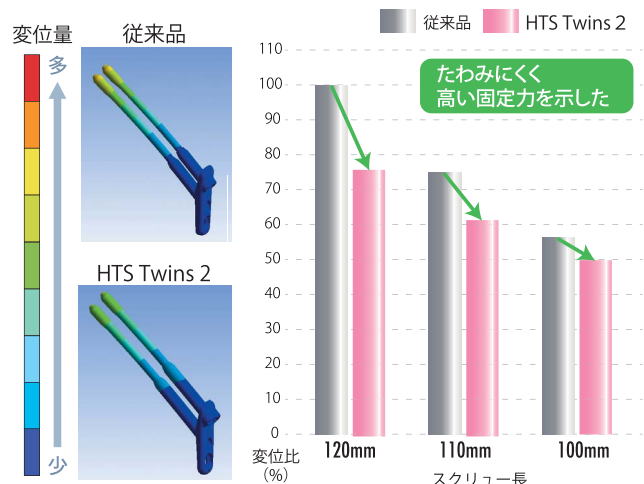
変位量解析

大腿骨頸部骨折を想定したインプラントの変位量を有限要素法(FEM)にて解析。
解析結果は当社比でグラフの通り変位量の低減を示した。

●回旋試験



●内反試験



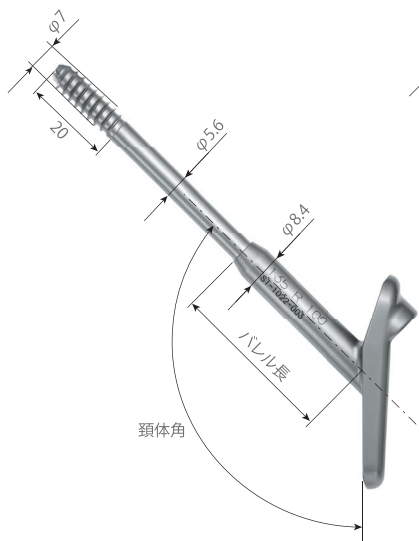
●ベンチマーク：従来品のスクリュー長120mmを100%として比較

●HTS Twins 2のスクリュー長120mm、110mm、100mm：ワイドサイズ

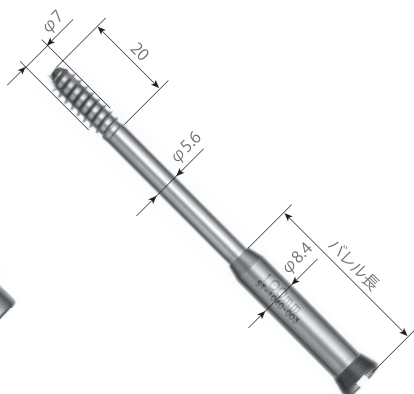
●弊社試験方法による

HTS Twins 2

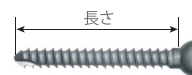
HTS Twins 2 プレート



つば用スライディングスクリュー2



4.5 コーティカルスクリュー



HTS Twins 2 プレート

製品番号	サイズ	適応サイズ
ST-1020-001	長さ 80mm バレル長 35mm	70 ~ 77mm
ST-1020-002	長さ 90mm バレル長 35mm	78 ~ 87mm
ST-1020-003	長さ 100mm バレル長 40mm	88 ~ 97mm
ST-1021-003	長さ 100mm バレル長 40mm	88 ~ 97mm
ST-1021-004	長さ 110mm バレル長 45mm	98 ~ 107mm
ST-1021-005	長さ 120mm バレル長 50mm	108 ~ 120mm
ST-1022-001	長さ 80mm バレル長 35mm	70 ~ 77mm
ST-1022-002	長さ 90mm バレル長 35mm	78 ~ 87mm
ST-1022-003	長さ 100mm バレル長 40mm	88 ~ 97mm
ST-1023-003	長さ 100mm バレル長 40mm	88 ~ 97mm
ST-1023-004	長さ 110mm バレル長 45mm	98 ~ 107mm
ST-1023-005	長さ 120mm バレル長 50mm	108 ~ 120mm

つば用スライディングスクリュー2

製品番号	サイズ	適応サイズ
ST-1040-001	長さ 80mm バレル長 36mm	70 ~ 77mm
ST-1040-002	長さ 90mm バレル長 36mm	78 ~ 87mm
ST-1040-003	長さ 100mm バレル長 41mm	88 ~ 97mm
ST-1040-004	長さ 110mm バレル長 46mm	98 ~ 107mm
ST-1040-005	長さ 120mm バレル長 51mm	108 ~ 120mm

4.5 コーティカルスクリュー

製品番号	サイズ
ST-A02D-026	長さ 26mm
ST-A02D-044	長さ 44mm (2mm刻み)

販売名: HTS Twins 2 プレートシステム
 医療機器承認番号: 22900BZX00024000
 医療用品 4. 整形用品 高度管理医療機器 (クラスIII)
 体内固定用コンプレッションヒッププレート

【禁忌・禁止】 <使用方法> 再使用禁止

- 材質: チタン合金
- インプラントは全て滅菌済みです。
- 掲載の写真・形状図は実物大ではありません。
- 添付文書をよく読んでから使用してください。

HTS Twins は HOYA Technosurgical株式会社の登録商標です。

製造販売業者

HOYA Technosurgical 株式会社 www.hoyatechnosurgical.co.jp

- 本社 〒160-0004 東京都新宿区四谷4-28-4 TEL:03-5369-1710 FAX:03-5369-1711
- 札幌営業所 〒060-0007 札幌市中央区北七条西13-9-1 TEL:011-241-3473 FAX:011-241-3472
- 仙台営業所 〒981-3133 仙台市泉区泉中央1-7-1 TEL:022-371-6944 FAX:022-371-8924
- 新潟営業所 〒950-0971 新潟市中央区近江2-20-44 TEL:025-288-0086 FAX:025-281-2066
- 名古屋営業所 〒461-0001 名古屋市中区東1-21-27 TEL:052-955-8572 FAX:052-955-8573
- 大阪営業所 〒542-0081 大阪市中央区南船場1-17-9 TEL:06-6263-1679 FAX:06-6263-1686
- 福岡営業所 〒810-0802 福岡市博多区中洲中島町3-8 TEL:092-262-6320 FAX:092-262-6330

