

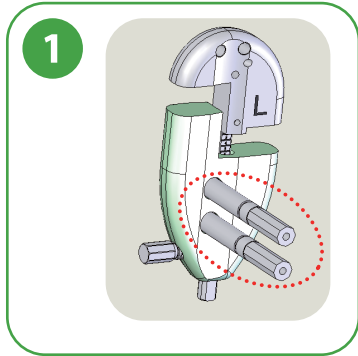
## 骨切ガイド・尺骨固定プレートを用いた 尺骨短縮骨切り術

監修：河野 正明先生  
(社会医療法人里仁会 興生総合病院 副院長)

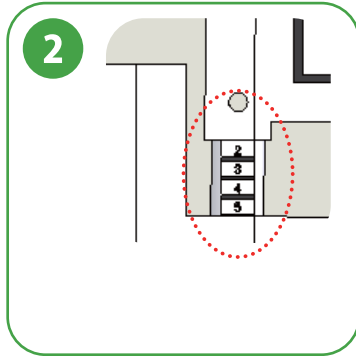


# 手術術式

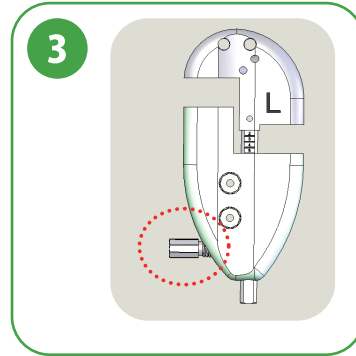
## 事前準備



1 骨切ガイドの左右を確認し、鋼線ガイドを取り付けます。



2 設定した骨切り量にメモリを合わせます。

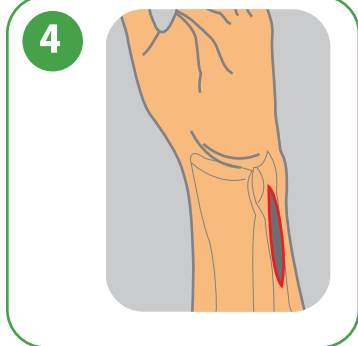


3 固定ネジにて骨切ガイドをロックします。

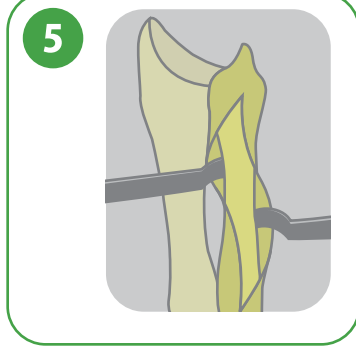
病院側で準備するもの  
 ① マイクロボーンソー (幅 7mm 厚み 0.38mm)  
 ② レシプロソー (縦切) オシレーション (横切)

## 骨切アライメントの決定

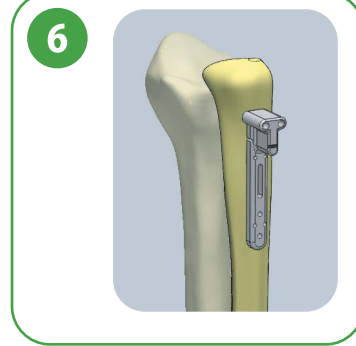
注) ⑤以降の手技に関して、遠位掌側と近位背側側にレトラクターを入れたまま、手技を実施して下さい。



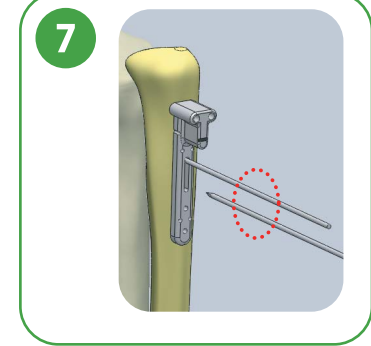
4 皮切を加えます。



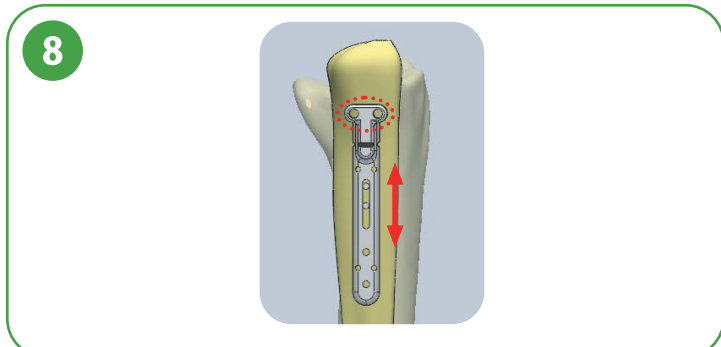
5 骨膜は後で縫合できるように愛護的に剥離します。その際遠位背側、近位掌側の骨膜は可能な限り温存します。



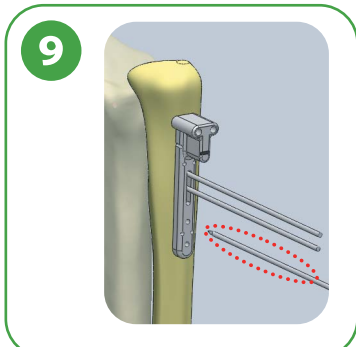
6 尺骨骨軸と平行になるように、アライメントガイドを沿わせませす。フック孔が DRUJ に入らない位置を事前に確認しておきます。



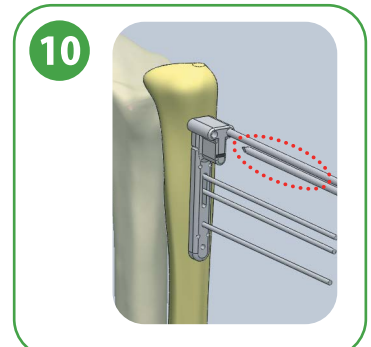
7 骨軸に合わせておおよその高さで  $\phi 1.2\text{mm}$  鋼線を楕円ホールに 2 本穿孔し、アライメントガイドを仮固定します。



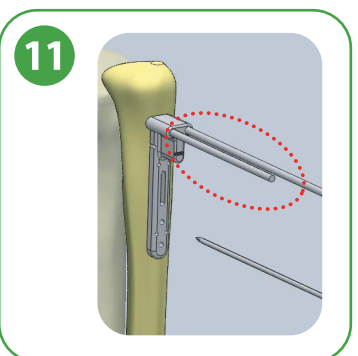
8 透視下で骨切り最遠位を示すマーク (切れ込み) が Sigmoid notch の最近位部のやや近位に位置するように微調整を行います。



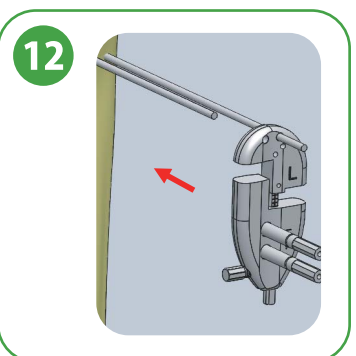
9  $\phi 1.2\text{mm}$  鋼線でアライメントガイドを固定します。



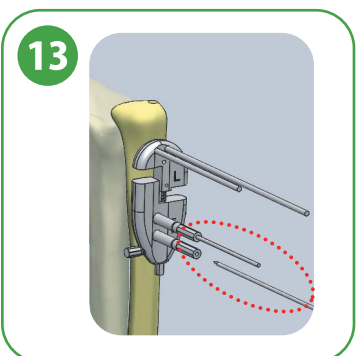
10  $\phi 1.8\text{mm}$  鋼線 2 本でフック孔を作製します。 $\phi 1.8\text{mm}$  鋼線の目盛りから使用するフック長を決定します。



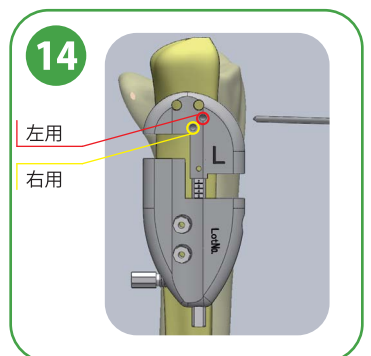
11  $\phi 1.8\text{mm}$  鋼線を残し、 $\phi 1.2\text{mm}$  鋼線アライメントガイドを取り外します。



12 尺骨遠位の  $\phi 1.8\text{mm}$  鋼線に骨切ガイドの遠位ホールを入れて骨切ガイドを装着します。



13 骨切りガイドを骨にしっかり密着させて  $\phi 1.2\text{mm}$  鋼線で、骨切ガイドを固定します。 $\phi 1.8\text{mm}$  鋼線は短くカットします。

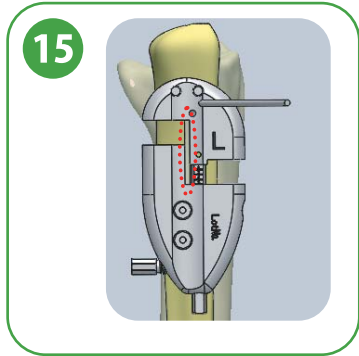


14 遠位側の丸棒のホールに  $\phi 1.2\text{mm}$  鋼線を穿孔します。ホール自体が斜めに設計されているので骨切ガイドの浮き上がりを防ぎます。

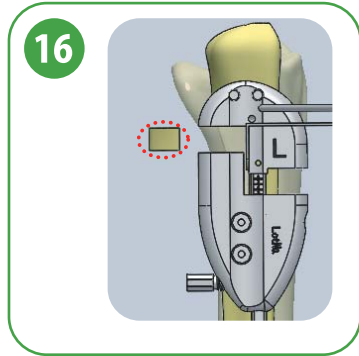
<骨癒合が速やかな3つの理由>

- 血流の豊富な尺骨遠位で骨切り
- Step Cut 式骨切りのため、骨切り接触面積が広い
- 骨膜および方形回内筋附着部を温存

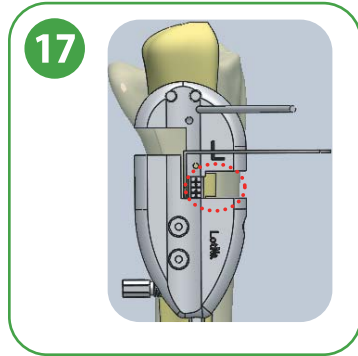
骨切



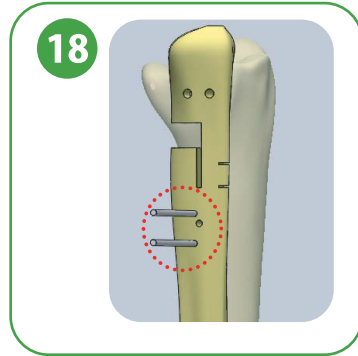
15  
マイクロボーンソーで骨軸に沿った長軸の骨切りを行います。



16  
手順15で行った骨切線にレトラクターを挿入し、骨切ガイドに沿ってレシプロソーで遠位の骨切除を行います。

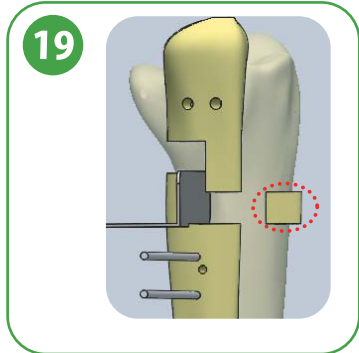


17  
近位部も同様に骨切りしますが、骨切ガイドと干渉し、一部骨が残存し骨切除はできません。

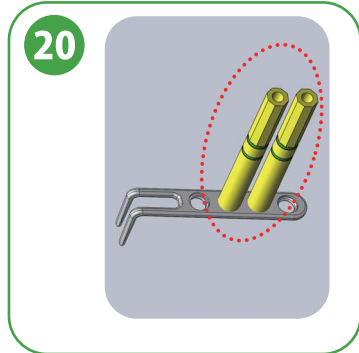


18  
近位部に設置したφ1.2mm 鋼線2本を残し、骨切ガイド等を取り外します。

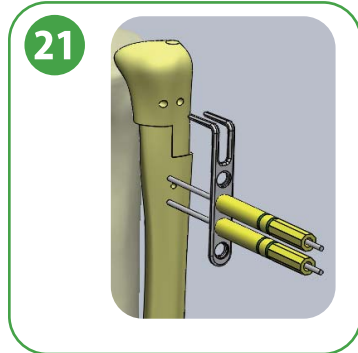
プレート固定



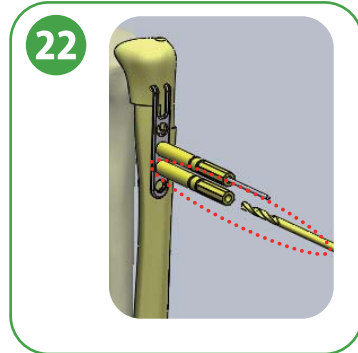
19  
ボーンソー、レシプロソー等を用い切り残しを切除します。



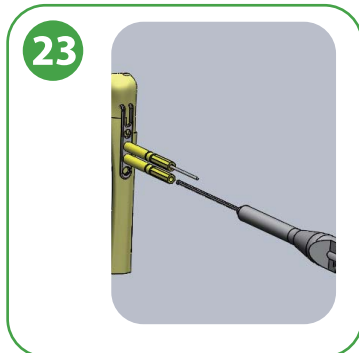
20  
手順10で確認した、フック長の4穴フックプレートにドリルガイドを装着します。



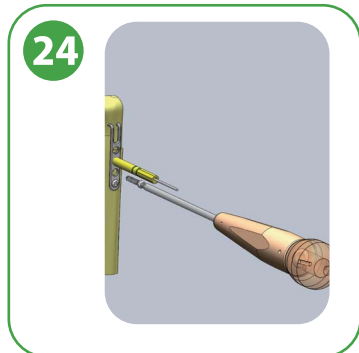
21  
φ1.2mm 鋼線に沿ってフックプレートを尺骨遠位の骨孔に挿入します。この際、プレートが浮き上がらない用にしっかり押し込んで下さい。



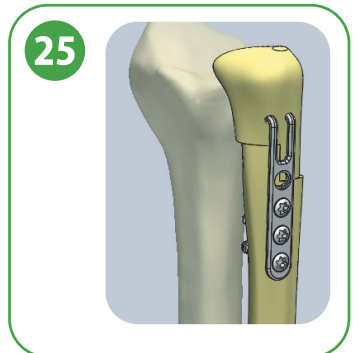
22  
φ2.3mm ドリルで、下孔を作製します。



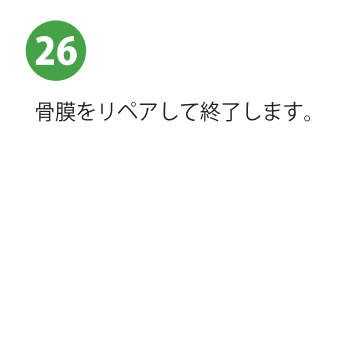
23  
デプスゲージで下孔を計測し、スクリュー長を決定します。



24  
ロッキングスクリューでプレートを固定します。  
注. ノンロッキングを使用すると整復位がずれる可能性があります。



25  
固定終了。最遠位のスクリューホールは、骨切り線付近にあるため固定しません。



26  
骨膜をリペアして終了します。

尺骨短縮骨切り術は、有用な手術法であるが骨癒合が必ずしも速やかでない点が最大の欠点である。本術式は、骨膜および方形回内筋の附着部を極力温存でき、血流の豊富な尺骨遠位で step-cut 式の骨切りを行うため早期に骨癒合が得られる術式である。さらに専用の骨切ガイドおよびフックプレートを用いることで正確な骨切りと強固な内固定が可能となった。

河野 正明先生 (社会医療法人里仁会 興生総合病院 副院長)

# 専用工具

骨切り用手術器械 医療機器届出番号：13B1X10173220101

## 骨切りガイド



## アライメントガイド



## 鋼線ガイド



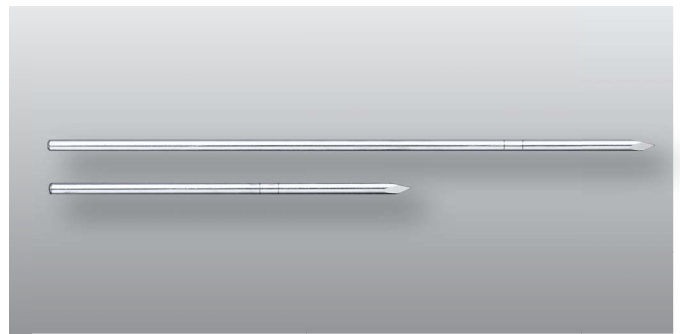
## レトラクター-K



## ロックングガイドレンチ-K



## Φ1.8mm 鋼線

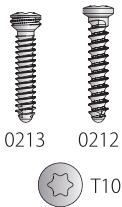


※上記工具類にはプレート固定用の工具は含みません。

# 固定用インプラント

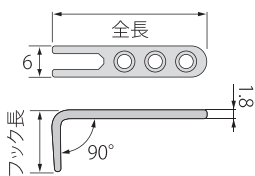
ユニテック横骨遠位端プレートシステム 医療機器承認番号：21600BZZ00388000

## スクリュー



型番	名称	全長 (mm)
0213-010~018	2.6mm ロックングスクリュー	10,11,12,13,14,15,16,18
0212-010~016	2.6mm コーティカルスクリュー	10,11,12,13,14,15,16

## フックプレート



型番	名称	全長	フック長	穴数
0301-123	12mm-3穴	30mm	12mm	3
0301-124	12mm-4穴	36mm		4
0301-125	12mm-5穴	42mm		5
0301-153	15mm-3穴	30mm	15mm	3
0301-154	15mm-4穴	36mm		4
0301-155	15mm-5穴	42mm		5

製造販売業者

**HOYA Technosurgical株式会社**

〒160-0004 東京都新宿区四谷 4-28-4

TEL 03-5369-1710 FAX 03-5369-1711 URL [www.hoyatechnosurgical.co.jp](http://www.hoyatechnosurgical.co.jp)

東京営業所 TEL 03-5369-1710

新潟営業所 TEL 025-288-0086

大阪営業所 TEL 06-6267-5222

福岡営業所 TEL 092-262-6320