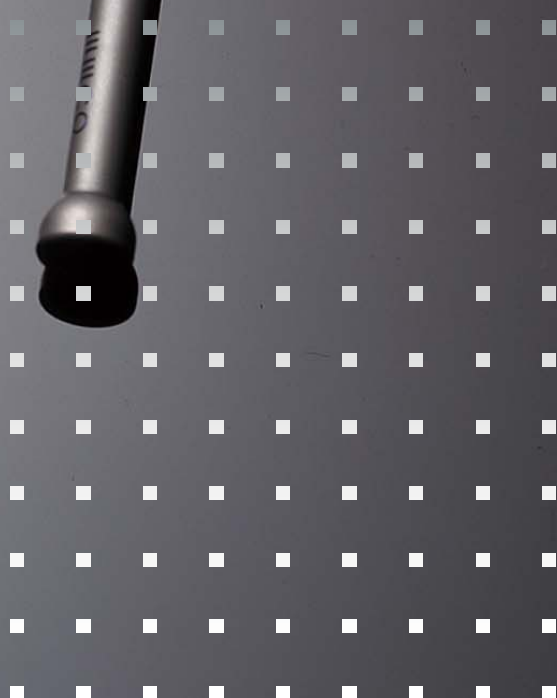




ユニテックCHSシステム

Cannulated Cancellous Hip Screw System

7.0mm キャンセラスクリュー



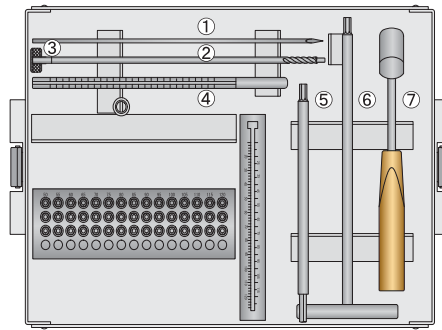
再使用禁止

HOYA
TECHNOSURGICAL

優れた強度と耐疲労性を兼ね備えた チタン製キャニュレイテッドキャンセララグスクリュー

Simple | all in one

インプラント・工具と手術に
必要な器械は総て一つのケースに
収めました。



手術器械

(医療機器届出番号 13B1X10173201105)

① 2.8mm ガイドピン	Z01D-028
② 5.0mm 中空ドリル	Z01F-050
③ 7.0mm 抜去ロック	Z01K-035
④ ガイドピンゲージ	Z01E-001
⑤ 7.0mm パワードライバー	Z01B-070
⑥ 7.0mm Tレンチ	Z01C-003
⑦ マルチプルガイド	Z02A-002
※ オプション工具 キャンセララ平行ガイド	Z02A-028

Suitable | easy to use

使いやすいインプラント形状。
挿入・抜去共に
スムーズに行うことができます。

セルフタップセルフドリリング



ネジ山径 7.0mm
ネジ谷径 4.5mm
スレッド 20mm

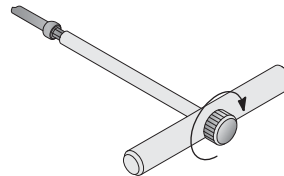
逆タップ



抜去を容易に出来るように
逆タップ形状にしました。

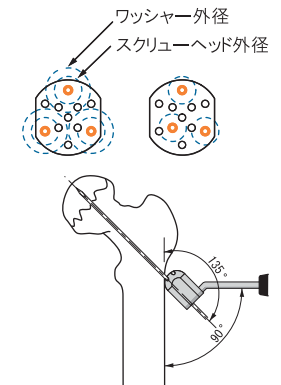
ロック機構

抜去時にはレンチロック機構により、
レンチとスクリューを連結できます。



マルチプルガイド

マルチホールにより、ガイドピン挿入位置
の選択が容易に行えます。

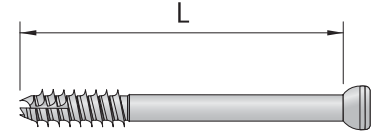


Quality | dependable

スクリューのサイズは
30mm~120mmと豊富に
取り揃えております。

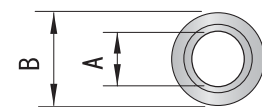
キャニュレイテッドキャンセララグスクリュー (チタン合金製)

製品番号	A01D-XXX
呼称	7.0mm キャンセララスクリュー
ネジ径(mm)	7.0
L(mm)	30~120
備考	5mm刻み



ワッシャー

製品番号	C01I-000
呼称	7.0mm ワッシャー
A(mm)	7.5
B(mm)	13
備考	



基本セット 50mm~120mm 各3本

添付文書をよく読んでからご使用ください

製造販売業者

HOYA Technosurgical株式会社

〒160-0004 東京都新宿区四谷 4-28-4

TEL 03-5369-1710 FAX 03-5369-1711 URL www.hoyatechnosurgical.co.jp

東京営業所 TEL 03-5369-1710

新潟営業所 TEL 025-288-0086

大阪営業所 TEL 06-6267-5222

福岡営業所 TEL 092-262-6320